

防滴形ワイヤレスアンプ

WA-372CD

電源電圧	AC100V 50/60Hz、R14P/LR14 (単二形) × 10、専用ニカド蓄電池	
外部電源	DC10V~16V (12Vバッテリー) ※外部DC電源コードLD-WA7を使用	
定格消費電力	30W (電気用品安全法に基づく)	
消費電流	[AC時] 0.66A (25W出力時) [DC時] 2.4A (20W出力時)	
	[アンプ部]	
定格出力	[AC時] (40W設定時) 40W × 1 / (25W設定時) 25W × 2 [DC時] (40W設定時) 22W × 1 / (25W設定時) 20W × 2	※スピーカー出力切換 スイッチにて出力を切換可能
最大出力	[AC時] (40W設定時) 60W / (25W設定時) 35W [DC時] (40W設定時) 30W / (25W設定時) 25W	
ひずみ率	5%以下 (1kHz 定格出力時)	
周波数特性	50Hz~15kHz (偏差-2dB±3dB)	
トーン切換	4モード切換 ダンス	高音と低音が強調され、ダンスに最適な明瞭かつ迫力のある再生音になります。
	ミュージック	高音が強調され、明瞭で聞き取りやすい再生音になります。
	スピーチ	声強調され、屋外などでも遠くまで音声が届きます。
	ノーマル	音質の調整をしません。通常はこの位置でご使用ください。
入力感度及びインピーダンス	マイク: -56dBV ± 3dB 600Ω 不平衡 音量調節器付 3極大形単頭ジャック 外部入力1: 入力感度切換スイッチ付 (-56dBV 600Ω / -42dBV 600Ω / -22dBV 10kΩ / -2dBV 10kΩ) ± 3dB 不平衡 音量調節器付 (3極大形単頭ジャック) 外部入力2: -12dBV ± 3dB 10kΩ 不平衡 音量調節器付 ピンジャック × 2	
信号対雑音比	70dB以上	
ライン出力	0dBV ± 3dB 1kΩ 不平衡 (3極大形単頭ジャック)	
シンクロドライブ	不平衡 2極大形単頭ジャック 最大ケーブル長: 20m	
エコー	エコー音量調節器付 (マイク、外部入力1 [-56dBV入力時]、ワイヤレス)	
外部接続スピーカー	適合インピーダンス 4Ω~16Ω 許容入力25W以上	
使用スピーカー	ウーハー (13cm) × 2 コーン形スピーカー、ツイーター (2.5cm) × 1 ドーム型スピーカー	
アンテナ方式	ダイポールアンテナ × 2 (内蔵)	
動作表示	電源表示 発光ダイオード 25W設定時 (緑) / 40W設定時 (橙) バッテリー/充電中表示 発光ダイオード 充電中 (橙) / 通常時 (電池駆動時) (緑) シグナル/ピーク表示 発光ダイオード 適正時 (緑) / 過大時 (橙) プロテクト表示 発光ダイオード 増幅部保護作動時 (赤) / スピーカー保護機能動作時 (赤点滅) チューナー受信表示 発光ダイオード 受信時 (緑) / 待機時 (赤) / 設定外 (赤点滅)	
指向角度	水平100° 垂直45° (2000Hz -6dB)	
受信周波数	[ワイヤレスチューナー部] 322.025MHz~322.150MHz 322.250MHz~322.400MHz (25kHz間隔 13波)	
受信方式	PLL制御スーパーヘテロダイン方式	
受信感度	20dBμV	
適合メディア	[CDプレーヤー (SD/USB付き) 部] 音楽CD、CD-R、CD-RW ※12cmのみ。8cmCDは使用不可 ※CD-R、CD-RWはその特性により再生できない場合があります。 SDA準拠SD/SDHCカード (容量32GBまで) ※SDXC除く USBマストレージクラス準拠USBメモリー (容量32GBまで)	
音声圧縮伸長	MP3形式 (MPEG1 Audio Layer3)、WMA形式 (Windows Media Audio Ver.9)	
再生ビットレート	MP3形式 32kbps~320kbps、WMA形式 48kbps~192kbps	

営業

仕様書

UNI-PEX

(2/3)

防滴形ワイヤレスアンプ

WA-372CD

再生スピードコントロール 付帯機能	<p>-15%~+15%可変(±10段階+通常速度の21段階)</p> <p>リピート選択(1曲リピート、フォルダーリピート、全曲リピート、フォルダーランダム、全曲ランダム、A-Bリピート、プログラム再生、音量調節、スピードコントロール、経過時間表示、一時停止、スキップ機能、早送り早戻し機能、プログラム登録・編集・消去機能、自動バックライトオフ機能、ギャップレス再生(ノンストップミックスCDのみ)</p>
適合品	<p>DU-350(300MHzダイバシティワイヤレスチューナーユニット)、</p> <p>BTU-100(Bluetoothユニット)、MU-600(入力ユニット)</p> <p>SDU-201(SD/USBレコーダー)、WBT-2001(専用ニカド蓄電池)、</p> <p>LD-WA7(外部DC電源ケーブル)、WA-1K(収納カバー)</p>
使用温度範囲	0℃~+40℃
外装	<p>ケース(ABS樹脂)[前面中央]マンセルN9.5近似色 白、[その他]マンセルN2近似色 黒</p> <p>保護カバー(PC樹脂):スモークグレー</p>
寸法	(幅)238mm × (高さ)548mm × (奥行)365mm
質量	約10.1kg
付属品	<p>取扱説明書(保証書付)×1、電池ケース×1、チャンネル表示ラベル×1、設定用ドライバー×1、</p> <p>外部機器接続用ケーブル(φ3.5ステレオミニプラグ ⇄ ピンプラグ×2)×1、マイクホルダー×1、カラーシール×1</p>
適用規格	IEC 60529 IPX4[JIS C 0920]
用途・特徴	<p>本製品は、マイク入力×1、外部入力×2及び、300MHz帯ワイヤレスチューナー1台を組み込んでおり、4入力のミキシングが可能です。また、ワイヤレスチューナーを追加で2台組込可能で、それにより最大6入力のミキシング放送が可能です。</p> <p>CDプレーヤー(SD/USB付き)を組み込んでいます。</p> <p>適用コードで接続することで、ワイヤレスアンプ2台の音声をミックスし、両方のワイヤレスアンプから拡声できるシンクロドライブ™機能を備えています。</p> <p>内部スピーカー、外部スピーカーの音量を個別に調節可能です。</p> <p>電源にAC100V、単二形乾電池×10及び専用ニカド蓄電池、また外部電源入力の4電源が使用できる、固定型取っ手付可搬型のスピーカー内蔵式防滴形アンプです。</p>

営業

BA01-09

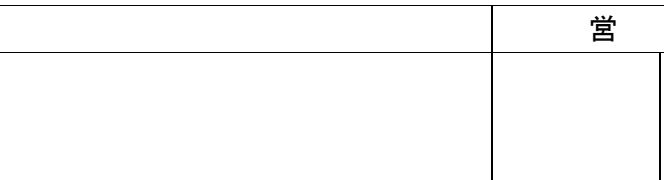
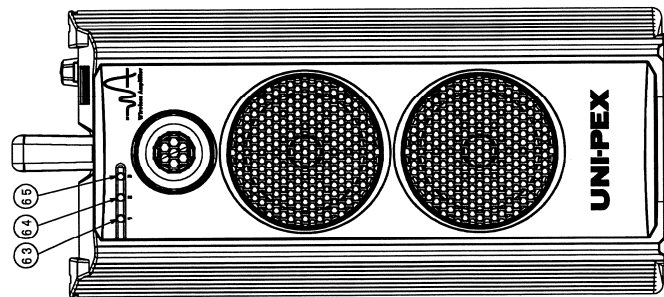
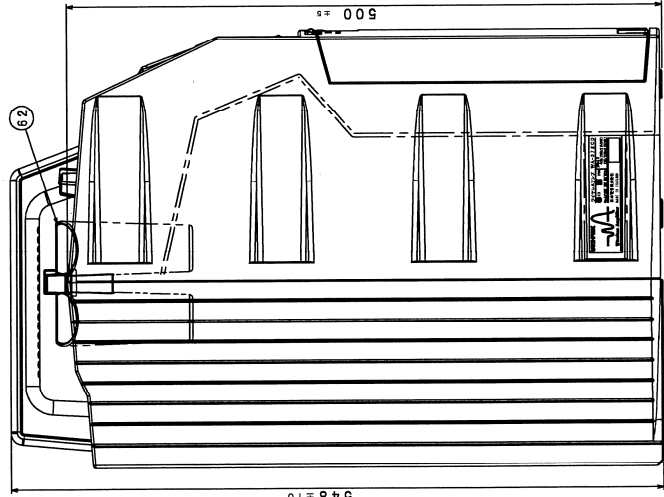
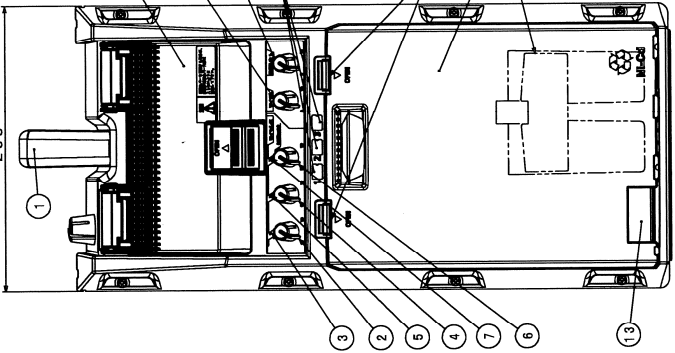
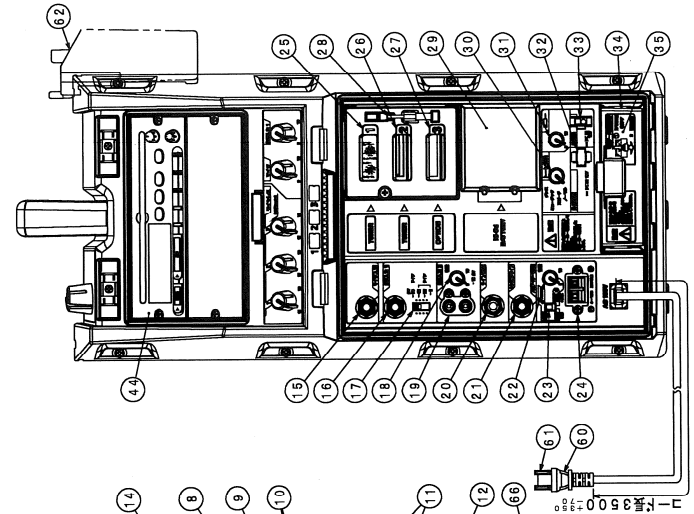
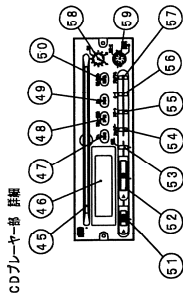
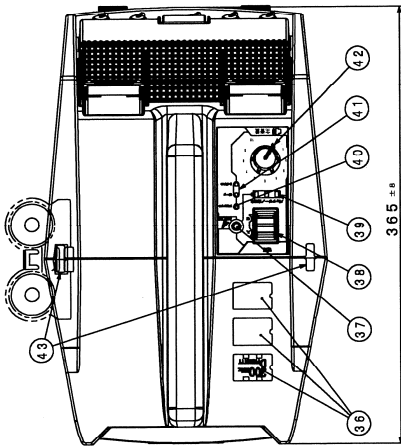
仕様書

UNI-PEX

防滴形ワイヤレスアンプ
WA-372CD

(3/3)

番号	名称	番号	名称	番号	名称
1	ハンドル	41	シンガム/レコーダ表示灯	61	AC電源コードカバー
2	ワイヤレスマイク1音源調整つまみ	42	主音量調整つまみ	62	マイクホルダ
3	ワイヤレスマイク1電源表示灯	43	マイクホルダ1電源表示灯 (後)	63	ワイヤレスマイク1電源表示灯 (後)
4	ワイヤレスマイク2音源調整つまみ	44	CDプレーヤー部	64	ワイヤレスマイク2電源表示灯 (後)
5	ワイヤレスマイク2電源表示灯	45	CD挿入口	65	ワイヤレスマイク3電源表示灯 (後)
6	ワイヤレスマイク3音源調整つまみ	46	ディスプレイ	66	マイクホルダ2取っ手 (内側)
7	ワイヤレスマイク3電源表示灯	47	ディスプレイ/キーボタン (前へ)		
8	マイク音源調整つまみ	48	再生/一時停止ボタン (前へ)		
9	外部入力音源調整つまみ	49	ストップ/リセットボタン (前へ)		
10	ワイヤレスマイク1電源表示灯	50	停止/電源オフボタン (前へ)		
11	ディスプレイ	51	USBメモリー挿入口		
12	電源表示灯	52	SDカード挿入口		
13	コード巻き	53	切替ボタン		
14	保護カバー	54	フェルダボタン		
15	マイク入力ジャック	55	リセットボタン		
16	外部入力ジャック	56	A-Bリセットボタン		
17	入力感度調整ダイヤル	57	プログラムボタン		
18	外部入力音源調整つまみ	58	音源調整つまみ		
19	外部入力音源ジャック	59	スピーカー調節つまみ		
20	ライン出力ジャック	60	AC電源コード		



音 業

BA01-09

今後改良のため、予告なく変更することがあります。

製造元 日本電音株式会社 販売元 ユニペックス株式会社